



R190



R190BA



Accessori Standard

Motore benzina R190
Batteria R190BA
Motore elettrico R190/R190BA
Contaore
Presa aria/acqua
Presa elettrica
Filocomando
Rotazione cesto

Accessori Optional

Motore diesel R190
Elettropompa di emergenza (12/24V)
Autolivellamento stabilizzatori
Radiocomando
Cingoli antitraccia
Verniciatura speciale
Interfono
Cesto in vetroresina
Isolamento (1.000V)
Faro di lavoro sul cesto
Inclinometro con allarme acustico
Set 4 pedane per stabilizzatori

Standard Accessories

Petrol engine R190
Battery R190BA
Electric motor R190/R190BA
Hour counter
Air/water plug
Electrical plug
Cable control
Cage rotation

Optional Accessories

Diesel engine R190
Emergency pump 12/24V
Stabilizers self-leveling
Radiocontrol
Non-marking tracks
Special painting
Interphone
Fiberglass basket
Basket insulation (1.000V)
Working lamp on the basket
Inclinometer with acoustic alarm
4 pads for stabilizers

Accessoires Standard

Moteur essence R190
Batterie R190BA
Moteur électrique R190/R190BA
Compteur des heures
Prise air /eau dans le panier
Prise électrique 220V
Commande à distance
Rotation panier

Accessoires Optionnels

Moteur diesel R190
Pompe d'urgence 12/24V
Auto-nivellement stabilisateurs
Radiocommande
Chenilles non-marquants
Peinture spéciale
Interphone
Panier en fibre de verre
Isolation panier (1.000V)
Lampe de travail sur le panier
Inclinomètre avec alarme sonore
4 plates pour stabilisateurs

Accesorios Estándar

Motor gasolina R190
Bateria R190BA
Motor eléctrico R190/R190BA
Cuenta-horas
Toma aire/agua
Toma eléctrica
Mando a distancia
Rotación cesta

Accesorios Opcionales

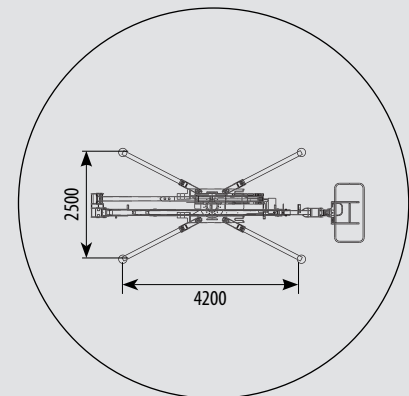
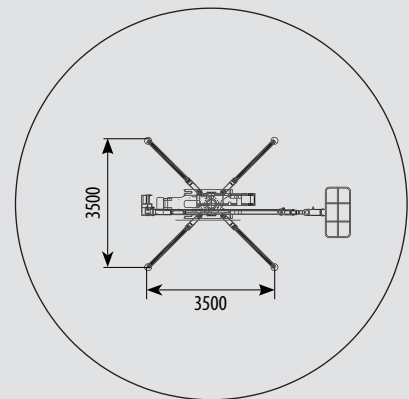
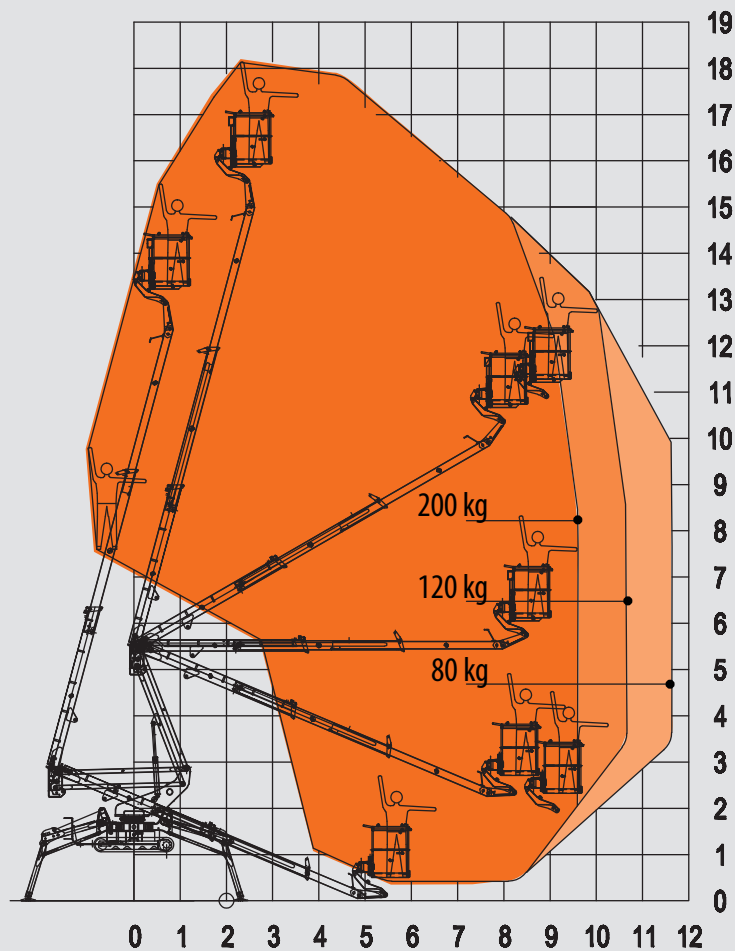
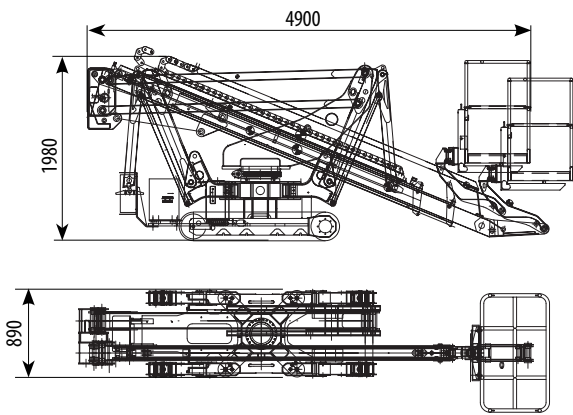
Motor diesel R190
Bomba eléctrica de emergencia 12/24V
Autonivelación estabilizadores
Radiomando
Orugas que no dejan huellas
Pintura especial
Intercomunicador
Cesta en fibra de vidrio
Aislamiento (1.000V)
Luz de trabajo en la cesta
Sensor de inclinación con alarma sonora
4 Platos de apoyo para estabilizadores

Standardzubehöre

Benzinmotor R190
Batterie R190BA
Elektromotor R190/R190BA
Stundenzählwerk
Anschluss Luft/Wasser
Steckdose
Fernsteuerung
Korbdrehung

Sonderzubehöre

Dieselmotor R190
Notfallelektropumpe 12/24V
Abstützungenselbstnivellierung
Funksteuerung
Nicht-markierende Raupenkettens
Sonderlackierung
Sprechanlage
Korb aus Glasfaser
Isolierung (1.000V)
Arbeitsscheinwerfer im Korb
Neigungsmessgerät mit akustischem Alarm
4 Unterlegplatten für Abstützungen



Altezza massima di lavoro	Max. working height	Hauteur max de travail	Altura max de trabajo	Max. Arbeitshöhe	18,50 m
Sbraccio massimo di lavoro	Max. working outreach	Dèport max de travail	Alcance max de trabajo	Max. Arbeitsauslegung	11,00 m
Rotazione torretta	Turret rotation	Rotation tourelle	Rotaciòn torreta	Drehturmrotation	360° N.C.
Portata massima	Max load capacity	Portée max	Capacidad de carga	Max. Tragfähigkeit	200 Kg
Comandi idraulici proporzionali	Proportional hydraulic controls	Commandes hydrauliques proportionnelles	Mandos hidráulicos proporcionales	Hydraulische proportionale Steuerungen	
Massa totale	Total weight	Poids total	Peso total	Gewicht	2800 Kg
Pendenza superabile	Gradeability	Max pente admissible	Pendiente màx	Max. Steigfähigkeit	30%
Dimensioni cesto	Cage dimensions	Dimensions panier	Dimensiones cesta	Korbabmessungen	1,4 x 0,7 m
Rotazione cesto	Cage rotation	Rotation panier	Rotaciòn cesta	Korbdrehung	90° + 90°

Dati e descrizioni sono forniti a titolo indicativo e non impegnativo

Data and descriptions are approximate and not binding

Toutes les données et descriptions sont fournies à titre indicatif, sans engagement

Los datos y las descripciones son suministrados indicativamente y sin compromiso

Abgaben und Beschreibungen sind nicht verbindlich

Legenda	Legend	Légende	Leyenda	Legende	
Batteria a trazione	Traction battery	Batterie à traction	Batería de tracción	Traktionsbatterie	
Batteria al litio	Lithium battery	Batterie au lithium	Batería de litio	Lithiumbatterie	
Motore elettrico	Electric motor	Moteur électrique	Motor eléctrico	Elektromotor	
Motore a combustione	Combustion engine	Moteur à combustion	Motor de combustión	Explosionsmotor	