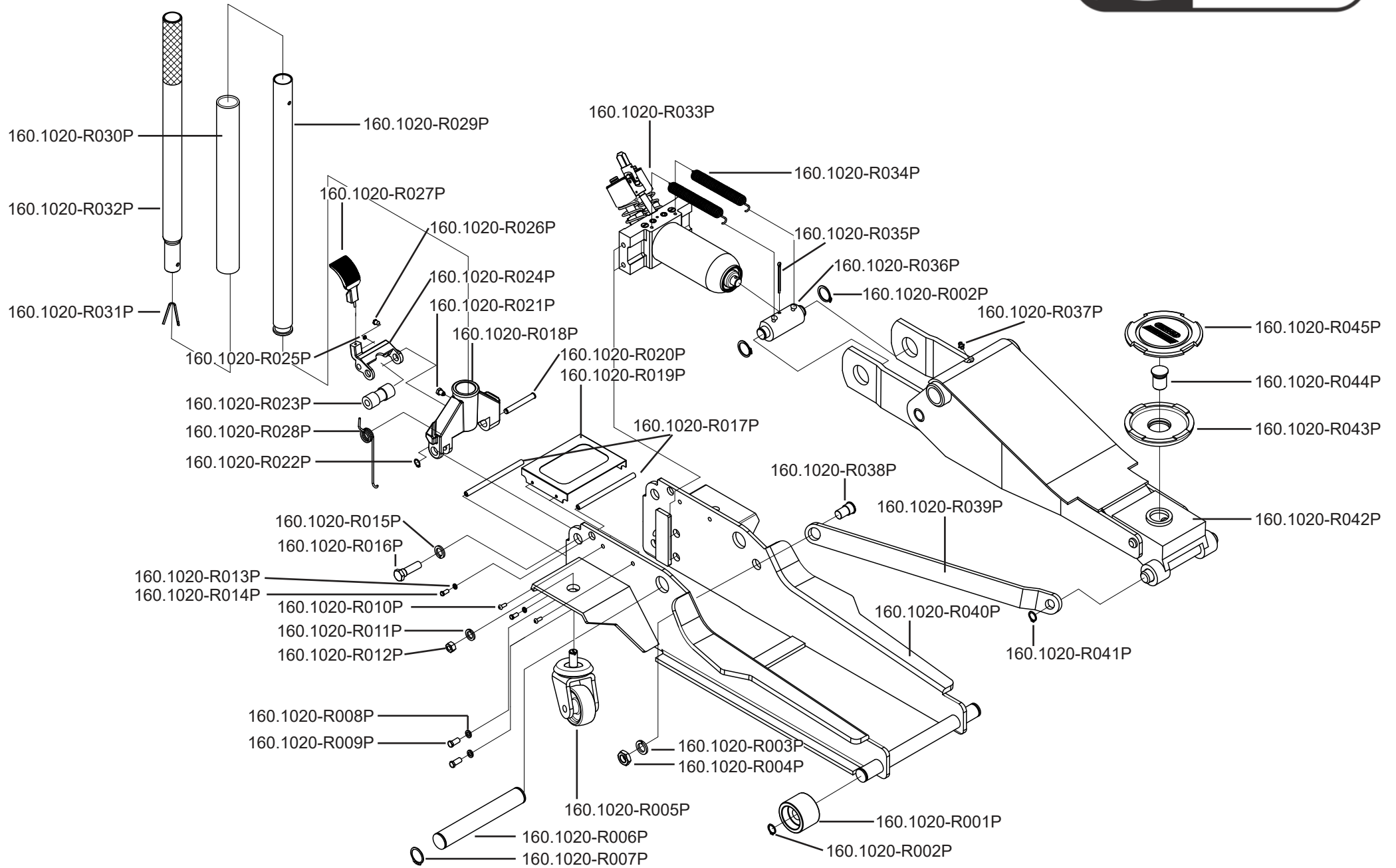


Art. 160.1020



Art. 160.1020

Art.-Nr.	Beschreibung	Description	Menge Qty.
160.1020-R001P	Vordere Rolle	Front wheel	2
160.1020-R002P	Sicherungsring	Retainer Ring	4
160.1020-R003P	Unterlegscheibe	Washer	2
160.1020-R004P	Mutter	Nut	2
160.1020-R005P	Lenkrolle	Rear wheel	2
160.1020-R006P	Achse	Axle	1
160.1020-R007P	Sicherungsring	Retainer Ring	2
160.1020-R008P	Unterlegscheibe	Washer	4
160.1020-R009P	Bolzen	Bolt	4
160.1020-R010P	Schraube	Screw	4
160.1020-R011P	Unterlegscheibe	Washer	2
160.1020-R012P	Mutter	Nut	2
160.1020-R013P	Unterlegscheibe	Washer	4
160.1020-R014P	Bolzen	Bolt	4
160.1020-R015P	Unterlegscheibe	Washer	2
160.1020-R016P	Bolzen	Bolt	2
160.1020-R017P	Achse	Axle	2
160.1020-R018P	Lenkstangenaufnahme	Handle socket	1
160.1020-R019P	Abdeckung	Cover board	1
160.1020-R020P	Achse	Axle	1
160.1020-R021P	Schraube	Screw	1
160.1020-R022P	Sicherungsring	Retainer Ring	1
160.1020-R023P	Umlenkrolle	Roller	1

Art.-Nr.	Beschreibung	Description	Menge Qty.
160.1020-R024P	Fusspedal Aufnahme	Smaller handle socket	1
160.1020-R025P	Unterlegscheibe	Washer	1
160.1020-R026P	Bolzen	Bolt	1
160.1020-R027P	Fusspedal	Foot pedal	1
160.1020-R028P	Feder	Spring	1
160.1020-R029P	Obere Lenkstange	Upper handle	1
160.1020-R030P	Schaumstoffschutz für Lenkstange	Handle sleeve	1
160.1020-R031P	Bolzen	Pin	1
160.1020-R032P	Untere Lenkstange	Lower handle	1
160.1020-R033P	Hydraulikeinheit	Pump	1
160.1020-R034P	Feder	Spring	2
160.1020-R035P	Bolzen	Pin	1
160.1020-R036P	Verbindungstrebe	Connecting rod	1
160.1020-R037P	Schmiernippel	Oil cup	1
160.1020-R038P	Bolzen	Bolt	2
160.1020-R039P	Verbindungstrebe	Longer connecting rod	2
160.1020-R040P	Rahmen	Frame	1
160.1020-R041P	Sicherungsring	Retainer Ring	2
160.1020-R042P	Hubarm	Lifting arm	1
160.1020-R043P	Aufnahmeteller	Saddle	1
160.1020-R044P	Schraube	Screw	1
160.1020-R045P	Gummiteller	Rubber pad	1