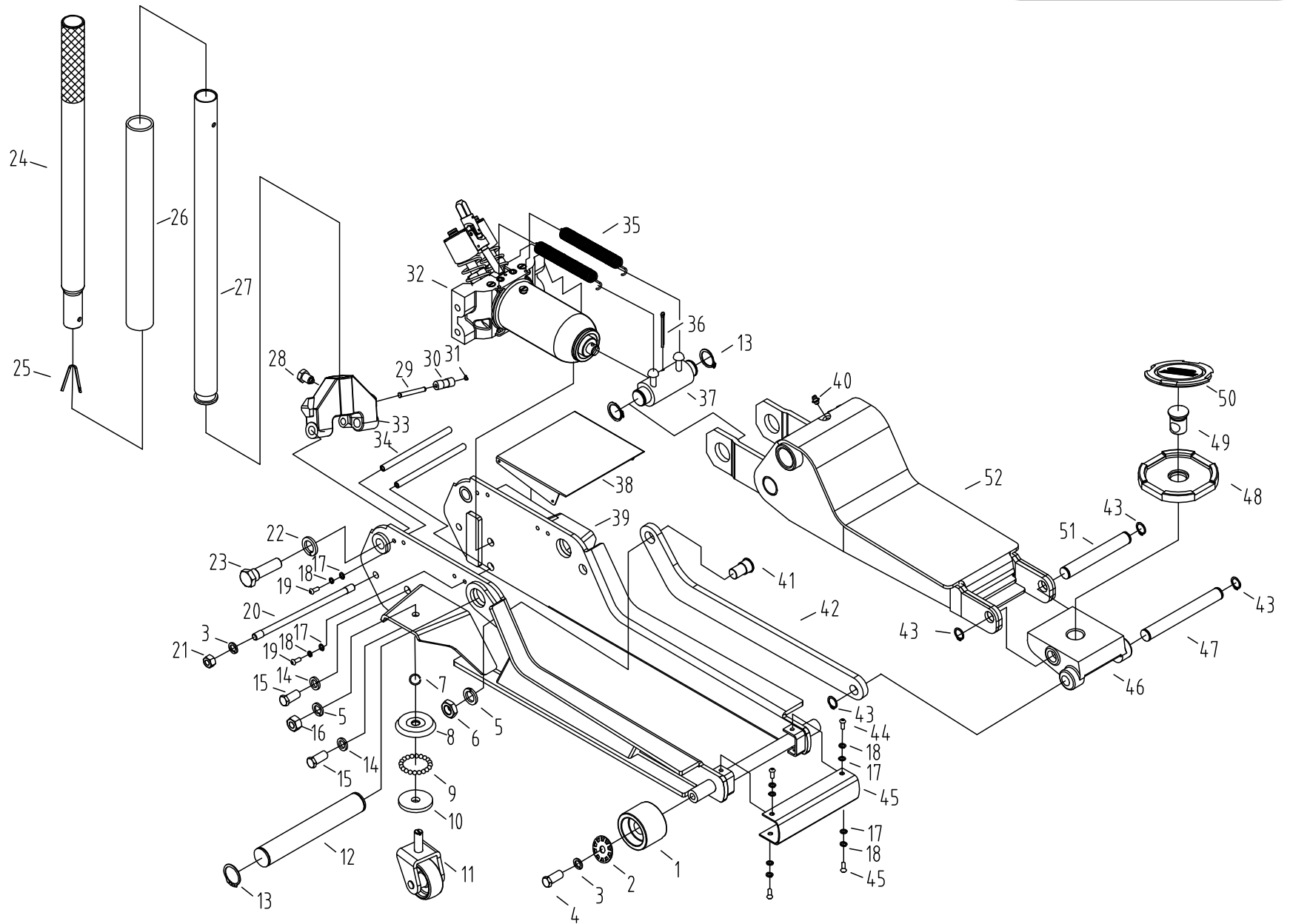


Art. 160.1030



Art. 160.1030

Part. No	Art.-Nr.	Beschreibung	Description	Menge Qty.
1	160.1030-R001P	Vordere Rolle	Front Wheel	2
2	160.1030-R002P	Unterlegscheibe	Washer	2
3	160.1030-R003P	Unterlegscheibe	Lock Washer	4
4	160.1030-R004P	Bolzen	Bolt	2
5	160.1030-R005P	Unterlegscheibe	Lock Washer	4
6	160.1030-R006P	Mutter	Nut	2
7	160.1030-R007P	Sicherungsring	Snap Ring	2
8	160.1030-R008P	Kugellager	Bearing Ring	2
9	160.1030-R009P	Stahlkugel	Steel Ball	38
10	160.1030-R010P	Kugellager	Bearing Ring	2
11	160.1030-R011P	Lenkrolle	Rear Wheel	2
12	160.1030-R012P	Bolzen	Shaft	1
13	160.1030-R013P	Sicherungsring	Snap Ring	4
14	160.1030-R014P	Unterlegscheibe	Lock Washer	4
15	160.1030-R015P	Bolzen	Bolt	4
16	160.1030-R016P	Mutter	Nut	2
17	160.1030-R017P	Unterlegscheibe	Washer	8
18	160.1030-R018P	Unterlegscheibe	Lock Washer	8
19	160.1030-R019P	Bolzen	Bolt	4
20	160.1030-R020P	Bolzen	Shaft	1
21	160.1030-R021P	Mutter	Nut	2
22	160.1030-R022P	Unterlegscheibe	Lock Washer	2
23	160.1030-R023P	Bolzen	Bolt	2
24	160.1030-R024P	Obere Lenkstange	Rear Handle	1
25	160.1030-R025P	Bolzen	Pin	1
26	160.1030-R026P	Schaumstoffschutz für Lenkstange	Handle Sleeve	1

Part. No	Art.-Nr.	Beschreibung	Description	Menge Qty.
27	160.1030-R027P	Untere Lenkstange	Front Handle	1
28	160.1030-R028P	Schraube	Screw	1
29	160.1030-R029P	Bolzen	Shaft	1
30	160.1030-R030P	Umlenkrolle	Roller	1
31	160.1030-R031P	Sicherungsring	Snap Ring	1
32	160.1030-R032P	Hydraulikeinheit	Hydraulic Pump Unit	1
33	160.1030-R033P	Lenkstangenaufnahme	Handle Socket Assembly	1
34	160.1030-R034P	Endanschlagsbolzen	Limited Rod	2
35	160.1030-R035P	Feder	Spring	2
36	160.1030-R036P	Bolzen	Pin	1
37	160.1030-R037P	Verbindungstrebe	Connecting Rod	1
38	160.1030-R038P	Abdeckung	Cover	1
39	160.1030-R039P	Rahmen	Frame	1
40	160.1030-R040P	Schmiernippel	Lubricating Nipple	1
41	160.1030-R041P	Bolzen	Bolt	2
42	160.1030-R042P	Verbindungsstrebe	Long Connecting Rod	2
43	160.1030-R043P	Sicherungsring	Snap Ring	4
44	160.1030-R044P	Bolzen	Bolt	4
45	160.1030-R045P	Vordere Abdeckung	Front Cover	1
46	160.1030-R046P	Aufnahme für Aufnahmeteller	Saddle Seat	1
47	160.1030-R047P	Bolzen	Shaft	1
48	160.1030-R048P	Aufnahmeteller	Saddle	1
49	160.1030-R049P	Bolzen	Pin	1
50	160.1030-R050P	Gummiteller	Rubber Pad	1
51	160.1030-R051P	Bolzen	Shaft	1
52	160.1030-R052P	Hubarm	Lifting Arm Assembly	1