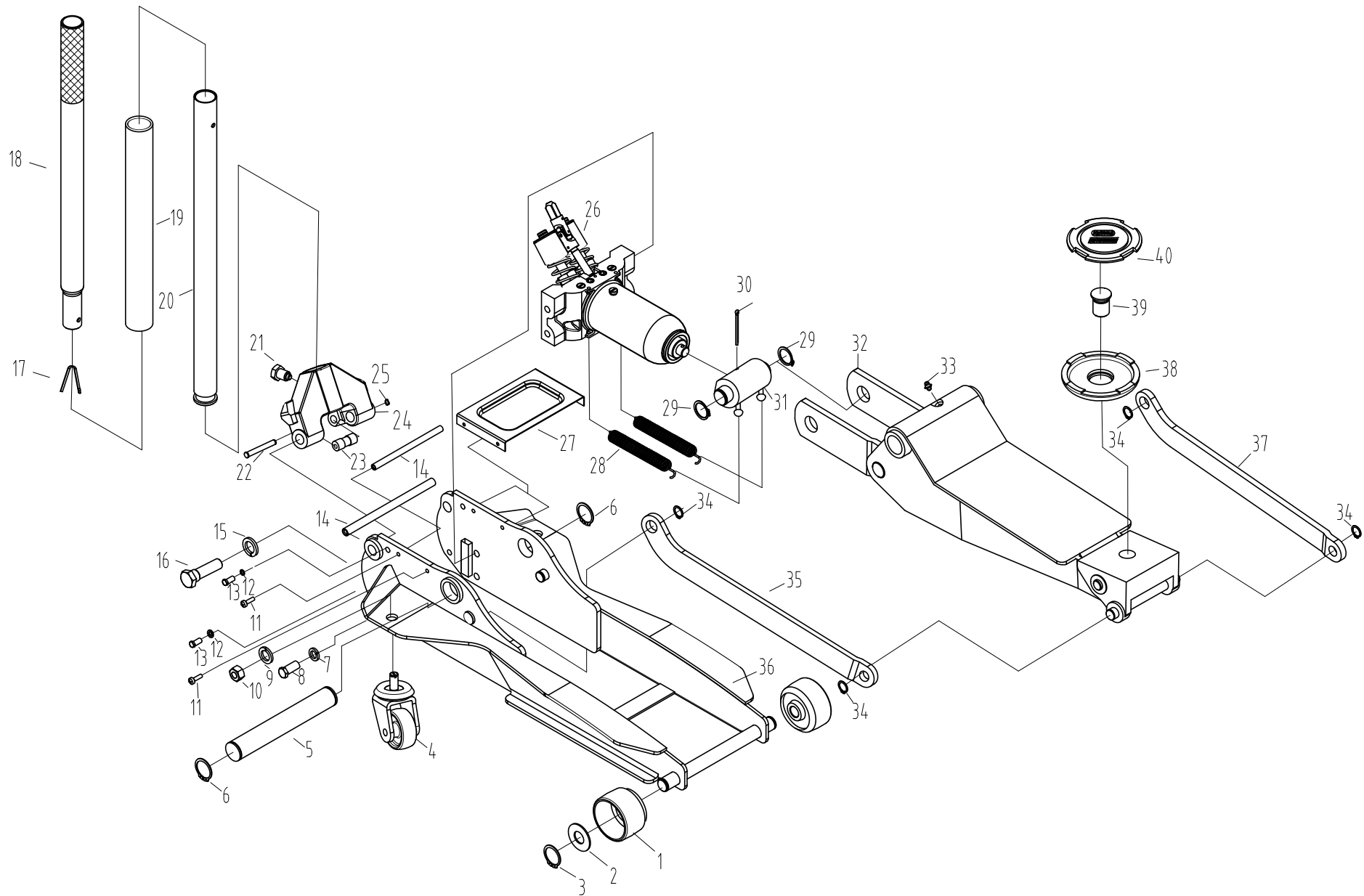


Art. 160.1040

KS TOOLS®



Art. 160.1040

Part. No	Art.-Nr.	Beschreibung	Description	Menge Qty.
1	160.1040-R001P	Vordere Rolle	Front Wheel	2
2	160.1040-R002P	Unterlegscheibe	Washer	2
3	160.1040-R003P	Unterlegscheibe	Gasket	2
4	160.1040-R004P	Lenkrolle	Rear Wheel	2
5	160.1040-R005P	Hubarmachse	Axle of Lifting Arm	1
6	160.1040-R006P	Unterlegscheibe	Gasket	2
7	160.1040-R007P	Unterlegscheibe	Washer	4
8	160.1040-R008P	Bolzen	Bolt	4
9	160.1040-R009P	Unterlegscheibe	Washer	4
10	160.1040-R010P	Unterlegscheibe	Washer	4
11	160.1040-R011P	Schraube	Screw	4
12	160.1040-R012P	Unterlegscheibe	Washer	4
13	160.1040-R013P	Bolzen	Bolt	4
14	160.1040-R014P	Achse	Axle	2
15	160.1040-R015P	Unterlegscheibe	Washer	2
16	160.1040-R016P	Verbindungsbolzen	Conncting Bolt	2
17	160.1040-R017P	Bolzen	Pin	1
18	160.1040-R018P	Obere Lenkstange	Rear Handle	1
19	160.1040-R019P	Schaumstoffschutz für Lenkstange	Handle Sleeve	1
20	160.1040-R020P	Untere Lenkstange	Front Handle	1

Part. No	Art.-Nr.	Beschreibung	Description	Menge Qty.
21	160.1040-R021P	Schraube	Screw	1
22	160.1040-R022P	Bolzen	Press The Roller Shaft	1
23	160.1040-R023P	Umlenkrolle	Press The Handle Wheel	1
24	160.1040-R024P	Lenkstangenaufnahme	Handle socket	1
25	160.1040-R025P	Unterlegscheibe	Gasket	1
26	160.1040-R026P	Hydraulikeinheit	Hudraulic Pump	1
27	160.1040-R027P	Abdeckung	Cover Board	1
28	160.1040-R028P	Feder	Spring	2
29	160.1040-R029P	Unterlegscheibe	Gaset	2
30	160.1040-R030P	Splint	Pin	1
31	160.1040-R031P	Hubarmaufnahme	Link Member	1
32	160.1040-R032P	Hubarm	Lifting Arm	1
33	160.1040-R033P	Schmiernippel	Oil Cup	1
34	160.1040-R034P	Unterlegscheibe	Gasket	4
35	160.1040-R035P	Rechte Verbindungsstrebe	Right Long Connecting Rod	1
36	160.1040-R036P	Rahmen	Frame	1
37	160.1040-R037P	Linke Verbindungsstrebe	Left Long Connecting Rod	1
38	160.1040-R038P	Aufnahmeteller	Saddle	1
39	160.1040-R039P	Schraube	Screw	1
40	160.1040-R040P	Gummiteller	Rubber Pad	1