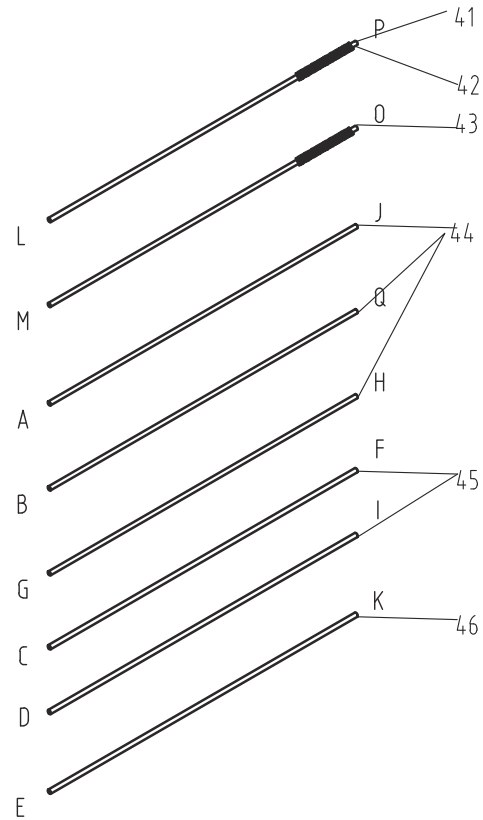
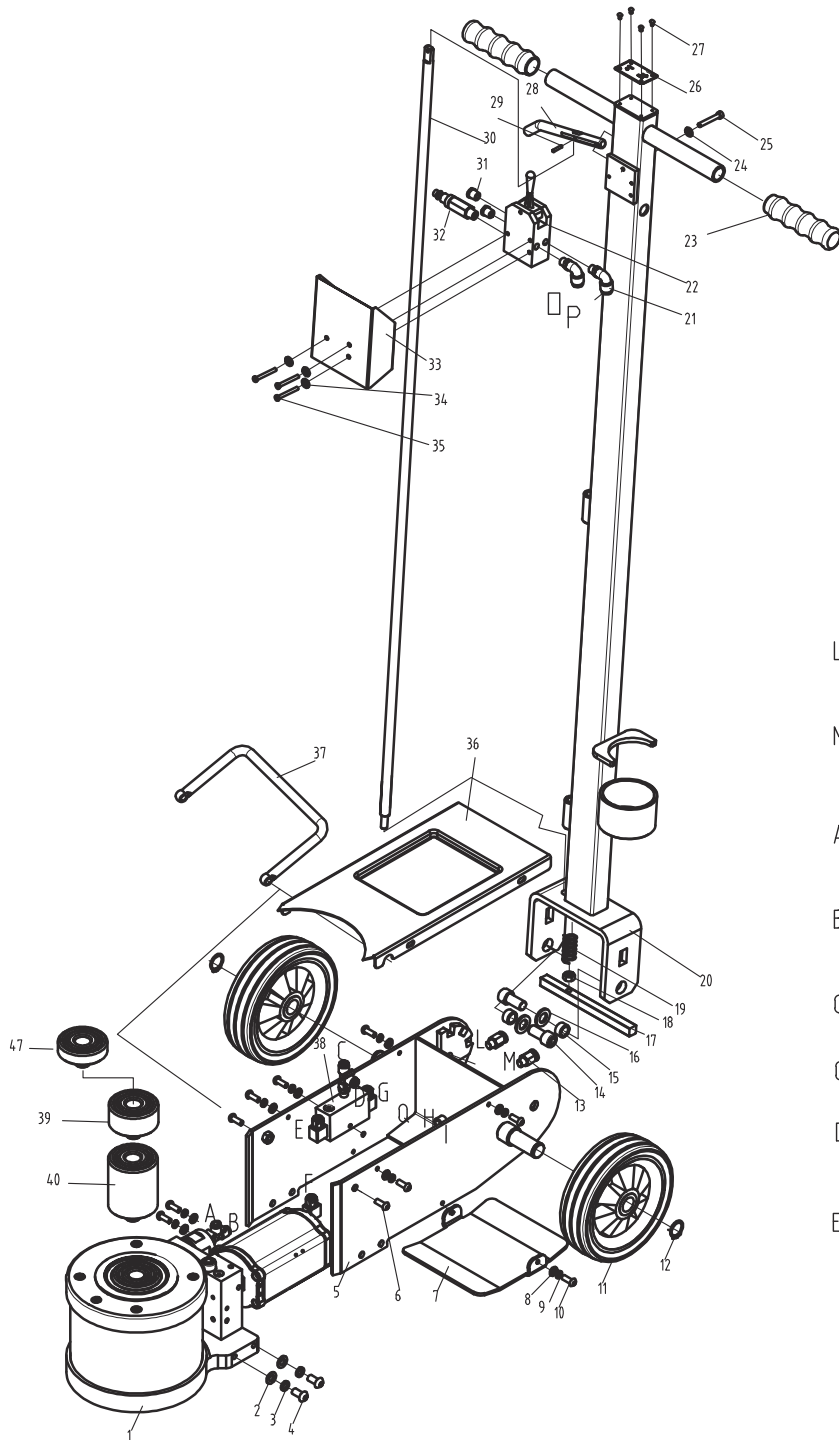


Art. 160.1075



Art. 160.1075

Part. No	Art.-Nr.	Beschreibung	Description	Menge Qty.
1	160.1075-R001P	Hydraulikeinheit	Hydraulic power unit	1
2	160.1075-R002P	Unterlegscheibe	Washer	4
3	160.1075-R003P	Unterlegscheibe	Washer	4
4	160.1075-R004P	Schraube	Screw	4
5	160.1075-R005P	Rahmen	Frame	1
6	160.1075-R006P	Schraube	Screw	2
7	160.1075-R007P	Untere Abdeckung	Backplate	1
8	160.1075-R008P	Unterlegscheibe	Washer	7
9	160.1075-R009P	Unterlegscheibe	Washer	7
10	160.1075-R010P	Schraube	Screw	7
11	160.1075-R011P	Rad	Wheel	2
12	160.1075-R012P	Sicherungsring	Gasket ring	2
13	160.1075-R013P	Adapter	Adaptor	2
14	160.1075-R014P	Schraube	Screw	2
15	160.1075-R015P	Lager für vordere Rolle	Bushing	2
16	160.1075-R016P	Unterlegscheibe	Washer	2
17	160.1075-R017P	Bolzen	Pin	1
18	160.1075-R018P	Mutter	Nut	1
19	160.1075-R019P	Feder	Pressure spring	1
20	160.1075-R020P	Lenkstange	Handle assembly	1
21	160.1075-R021P	90° Druckluft Winkeladapter	90° Gas connection	2
22	160.1075-R022P	Kontrollventil	Control valve	1
23	160.1075-R023P	Schaumstoffschutz für	Handle sleeve	2
24	160.1075-R024P	Unterlegscheibe	Washer	1

Part. No	Art.-Nr.	Beschreibung	Description	Menge Qty.
25	160.1075-R025P	Schraube	Screw	1
26	160.1075-R026P	Abdeckung	Standard	1
27	160.1075-R027P	Schraube	Screw	1
28	160.1075-R028P	Arretierungsgriff	Pull handle	1
29	160.1075-R029P	Bolzen	Pin	1
30	160.1075-R030P	Arretierungsgestänge	Pull rod	1
31	160.1075-R031P	Schalldämpfer	Sound suppressor	2
32	160.1075-R032P	Druckluftanschluss	Intake fitting	1
33	160.1075-R033P	Gehäuse	Housing	1
34	160.1075-R034P	Unterlegscheibe	Washer	3
35	160.1075-R035P	Schraube	Screw	3
36	160.1075-R036P	Abdeckung	Cover board	1
37	160.1075-R037P	Handgriff	Handle	1
38	160.1075-R038P	Druckluft Kontrol Ventil	Air control check valve	1
39	160.1075-R039P	Aufnahmeadapter A	Saddle A	1
40	160.1075-R040P	Aufnahmeadapter B	Saddle B	1
41	160.1075-R041P	Feder	Spring	2
42	160.1075-R042P	Druckluftleitung B	Air hose B	1
43	160.1075-R043P	Druckluftleitung A	Air hose A	1
44	160.1075-R044P	Druckluftleitung 210	Air hose 210	3
45	160.1075-R045P	Druckluftleitung 250	Air hose 250	2
46	160.1075-R046P	Druckluftleitung 150	Air hose 150	1
47	160.1075-R047P	Aufnahmeadapter C	Saddle C	1