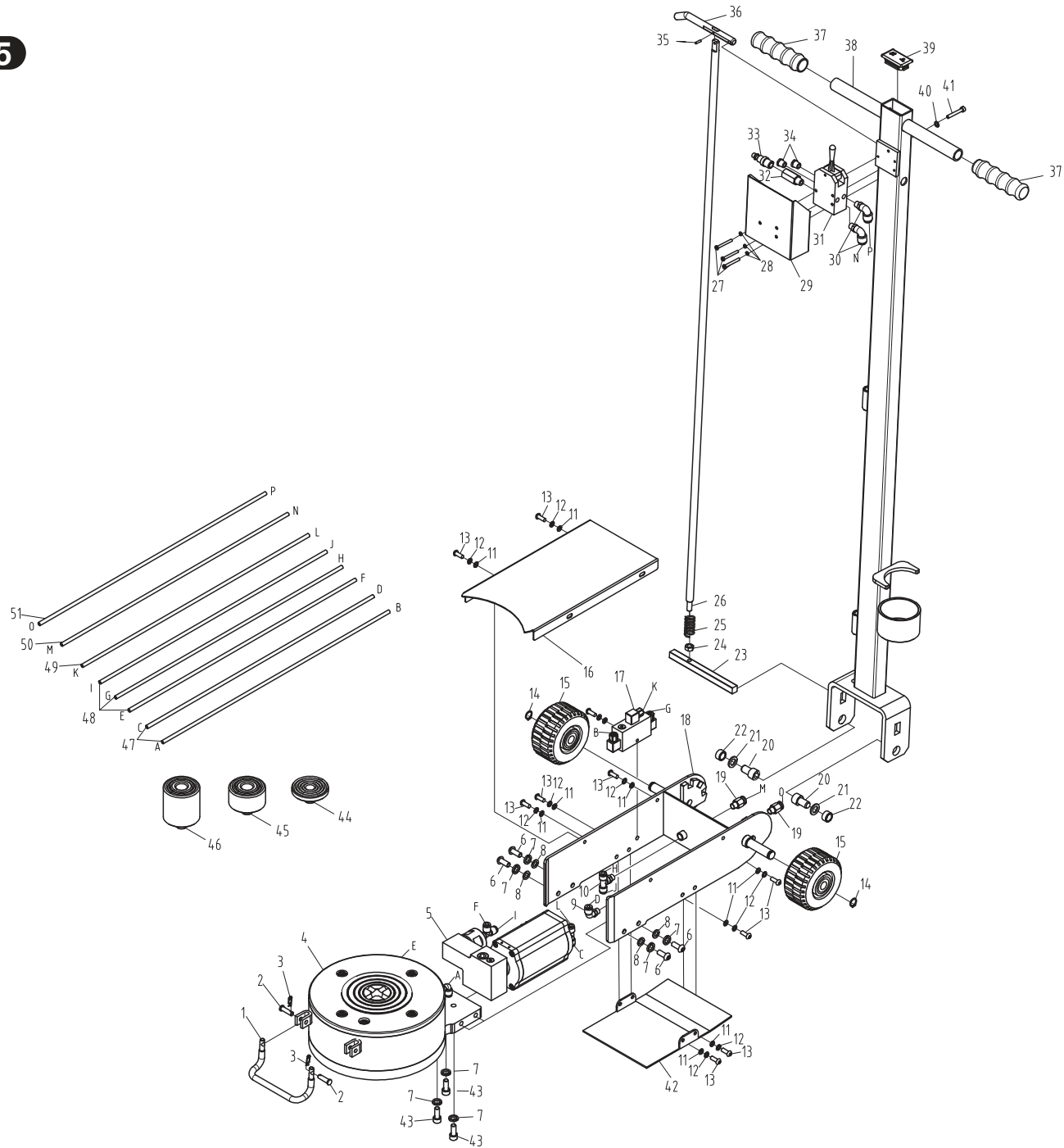


Art. 160.1085



**Art. 160.1085**

Part. No	Art.-Nr.	Beschreibung	Description	Menge Qty.
1	160.1085-R001P	Handgriff	Handle	1
2	160.1085-R002P	Bolzen	Connecting rod pin	2
3	160.1085-R003P	Bolzen	Pin	2
4	160.1085-R004P	Hydraulikeinheit	Cylinder	1
5	160.1085-R005P	Ventilblock	Valve block	1
6	160.1085-R006P	Schraube M8x20	Flat round head hexagon socket screw M8x20	4
7	160.1085-R007P	Unterlegscheibe	Washer 8	7
8	160.1085-R008P	Unterlegscheibe	Washer 8	4
9	160.1085-R009P	90° Druckluft Winkeladapter	90°Air connection	1
10	160.1085-R010P	Druckluft T-Stück	Tee connection	1
11	160.1085-R011P	Unterlegscheibe	Washer 6	9
12	160.1085-R012P	Unterlegscheibe	Washer 6	9
13	160.1085-R013P	Schraube M6x16	Flat round head hexagon socket screw M6x16	9
14	160.1085-R014P	Sicherungsring	Retainer ring 15	2
15	160.1085-R015P	4" Rad	4" front wheel	2
16	160.1085-R016P	Abdeckung	Cover plate	1
17	160.1085-R017P	Druckluft Kontrol Ventil	Air value assembly	1
18	160.1085-R018P	Rahmen	Frame assembly	1
19	160.1085-R019P	Druckluft Schnellverbinder	Fitting	2
20	160.1085-R020P	Schraube M12x20	Hexagon socket screw M12x20	2
21	160.1085-R021P	Unterlegscheibe	Washer 12	2
22	160.1085-R022P	Hülse	Sleeve	2
23	160.1085-R023P	Arretierungsbolzen	Guide pin	1
24	160.1085-R024P	Mutter M8	Nut M8	1
25	160.1085-R025P	Feder	Compress Spring	1
26	160.1085-R026P	Oberes Abblasgestänge	Convey rod	1

Part. No	Art.-Nr.	Beschreibung	Description	Menge Qty.
27	160.1085-R027P	Schraube M4x35	Screw M4x35	3
28	160.1085-R028P	Unterlegscheibe	Washer 4	3
29	160.1085-R029P	Abdeckung	Cover plate	1
30	160.1085-R030P	90° Druckluft Winkeladapter	90° Air connection	2
31	160.1085-R031P	Kontrolventil	Control valve	1
32	160.1085-R032P	Verbindungsschlauch	Connection pipe	1
33	160.1085-R033P	Druckluftanschluss	Plug(LAM-02PM)	1
34	160.1085-R034P	Schalldämpfer	Silencer	2
35	160.1085-R035P	Splint	Pin 5x12	1
36	160.1085-R036P	Drehknopf	Knob	1
37	160.1085-R037P	Schaumstoffschutz für Lenkstange	Handle sleeve	2
38	160.1085-R038P	Lenksstange	Welded handle component	1
39	160.1085-R039P	Abdeckung	Capping plug	1
40	160.1085-R040P	Unterlegscheibe	Washer 5	1
41	160.1085-R041P	Schraube M5x35	Screw M5x35	1
42	160.1085-R042P	Abdeckung	Cover plate	1
43	160.1085-R043P	Schraube M12x20	Hexagon socket screw M12x20	3
44	160.1085-R044P	Aufnahmeadapter C	Saddle C	1
45	160.1085-R045P	Aufnahmeadapter B	Saddle B	1
46	160.1085-R046P	Aufnahmeadapter A	Saddle A	1
47	160.1085-R047P	Druckluftleitung	Air pipe	2
48	160.1085-R048P	Druckluftleitung 210	Air pipe 210	3
49	160.1085-R049P	Druckluftleitung 150	Air pipe 150	1
50	160.1085-R050P	Druckluftleitung A	Air pipe A	1
51	160.1085-R051P	Druckluftleitung B	Air pipe B	1