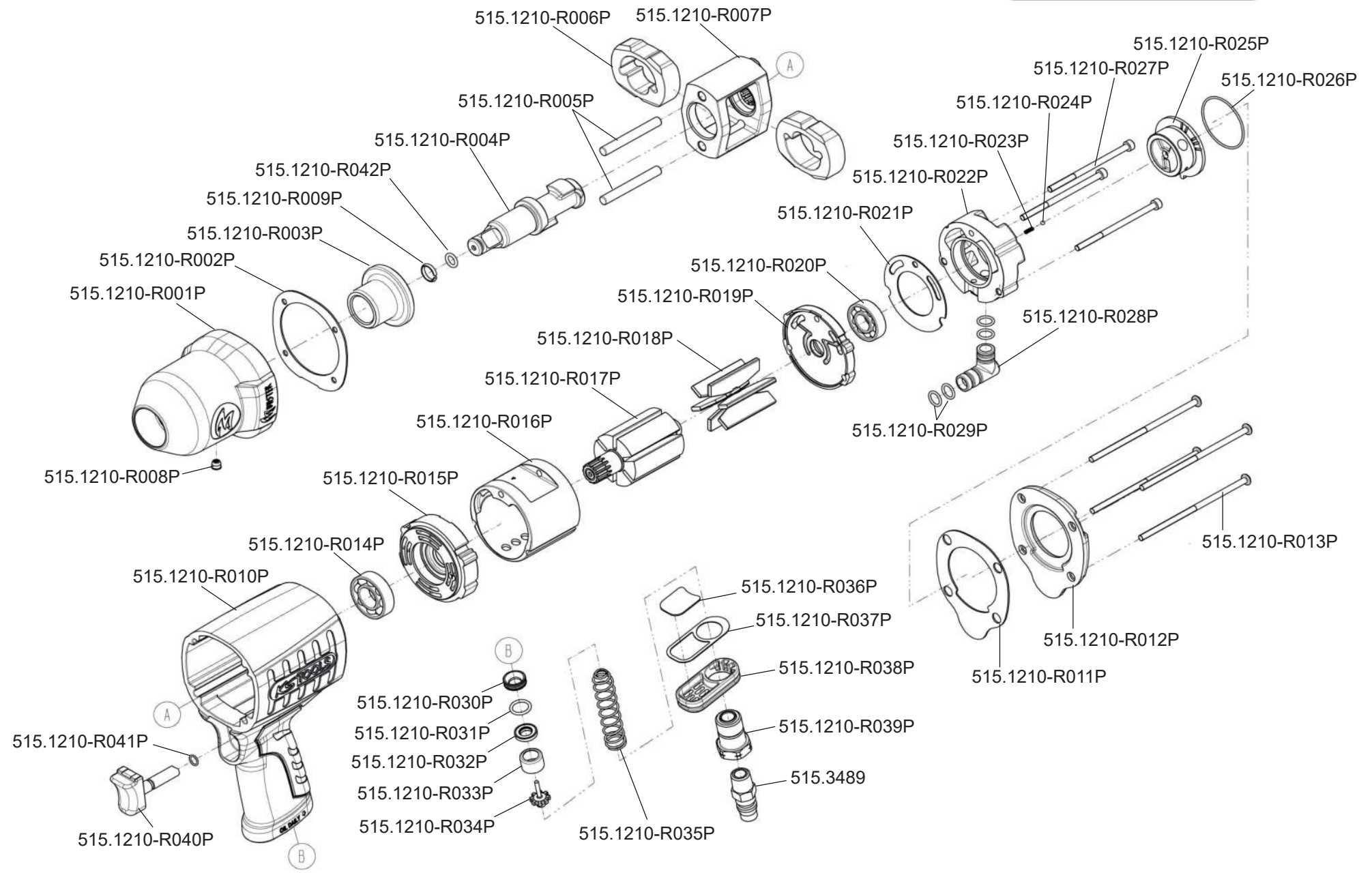


Art. 515.1210



**Art. 515.1210**

Art.-Nr.	Description	Beschreibung	Menge Qty.
515.1210-R001P	Hammer case	Hammergehäuse	1
515.1210-R002P	Hammer case gasket	Gehäusedichtung	1
515.1210-R003P	Hammer case bushing	Laufbuchse	1
515.1210-R004P	Anvil	Amboss	1
515.1210-R005P	Hammer frame pin	Arretierungsstift	1
515.1210-R006P	Hammer	Hammer	2
515.1210-R007P	Hammer frame	Hammerkäfig	2
515.1210-R008P	Hammer case grease fitting	Schmiernippel	1
515.1210-R009P	Spring washer	Stecknusshaltering	1
515.1210-R010P	Housing	Gehäuse	1
515.1210-R011P	Rear cover gasket	Hintere Gehäusedeckeldichtung	1
515.1210-R012P	Rear cover	Hintere Gehäuseabdeckung	1
515.1210-R013P	Half round head bolt	Gewindebolzen (Halbrund)	4
515.1210-R014P	Bearing	Kugellager	1
515.1210-R015P	Front end plate	Vordere Verschlussplatte	1
515.1210-R016P	Cylinder	Rotorgehäuse	1
515.1210-R017P	Rotor	Rotor	1
515.1210-R018P	Blade	Rotorblatt	6
515.1210-R019P	Rear end plate	Verschlussplatte	1
515.1210-R020P	Bearing	Kugellager	1
515.1210-R021P	Rear end plate gasket	Rotorgehäuse-Dichtung	1
515.1210-R022P	Regulator base	Sockelplatte für Umschalter	1

Art.-Nr.	Description	Beschreibung	Menge Qty.
515.1210-R023P	Spring	Federbolzen	1
515.1210-R024P	Ball	Stahlkugel	1
515.1210-R025P	Reverse valve	Umschaltventil	1
515.1210-R026P	O-ring	Dichtungsring	1
515.1210-R027P	Hexagon bolt	Innensechkant-Gewindebolzen	3
515.1210-R028P	Inlet	Einlass	1
515.1210-R029P	O-ring	Dichtungsring	4
515.1210-R030P	Bushing	Distanzhülse	1
515.1210-R031P	O-ring	Dichtungsring	1
515.1210-R032P	Seal	Dichtungsring	1
515.1210-R033P	Insert bushing	Hülse	1
515.1210-R034P	Tip valve	Druckventil	1
515.1210-R035P	Valve spring	Ventilfeder	1
515.1210-R036P	Muffler	Abluftdämpfer	1
515.1210-R037P	Gasket	Abluftdichtung	1
515.1210-R038P	Deflector	Abluft-Ableiterplatte	1
515.1210-R039P	Air inlet	Lufteinlassschraube	1
515.1210-R040P	Trigger	Betriebsschalter	1
515.1210-R041P	O-ring	Dichtungsring	1
515.1210-R042P	Socket retainer	O-Ring für Antriebs 4kant	1
515.3489	Air inlet connector, male thread, 1/4"	Messing-Stecknippel mit Außengewinde 10x13 mm	1