

Sie haben die Wahl!



ECO *Line*
mit **215** Premium-
Werkzeugen

oder



RACING *Line*
mit **215** Premium-
Werkzeugen

ECO *Line*



ECOLine SCHWARZ/ROT
Werkstattwagen mit 7 Schubladen



Verschießbar durch eingebautes Zylinderschloss



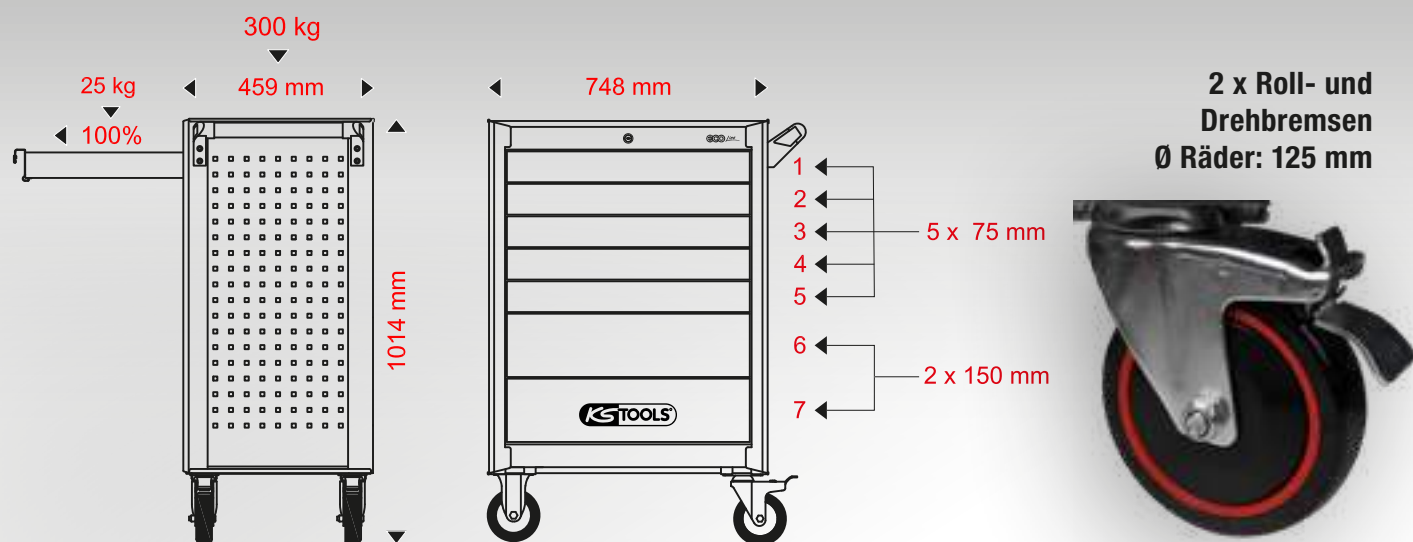
Vierkantlochung für Zubehörteile



Mit Selbsteinzug und SOFT-CLOSE-Funktion



Arbeitsplatte mit 10 mm starker Schaumstoffeinlage



RACING *Line*



RACINGline SCHWARZ/ROT
Werkstattwagen mit 7 Schubladen



Verschießbar durch eingebautes Zylinderschloss



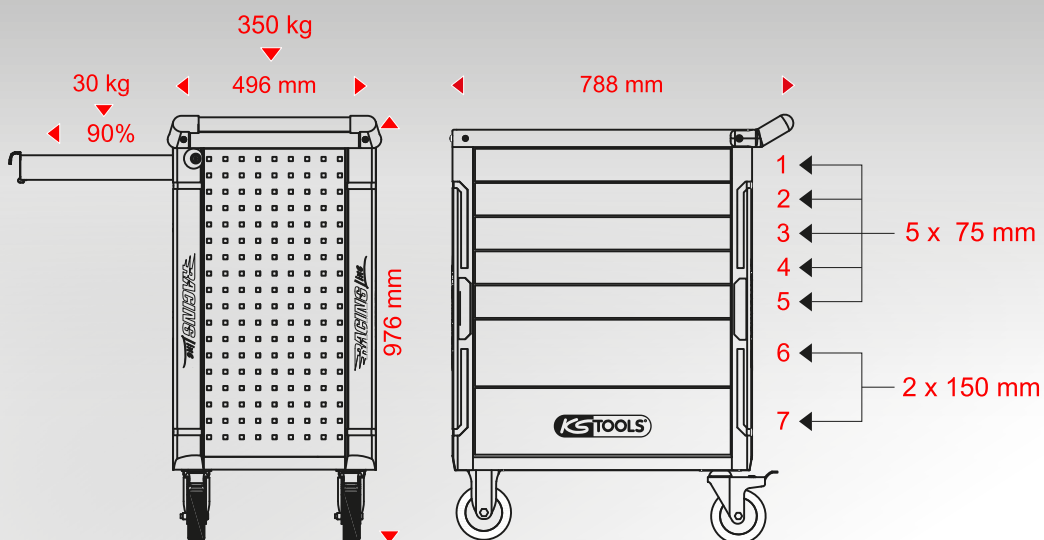
Vierkantlochung für Zubehörteile



Einzelverriegelung verhindert ungewolltes Öffnen



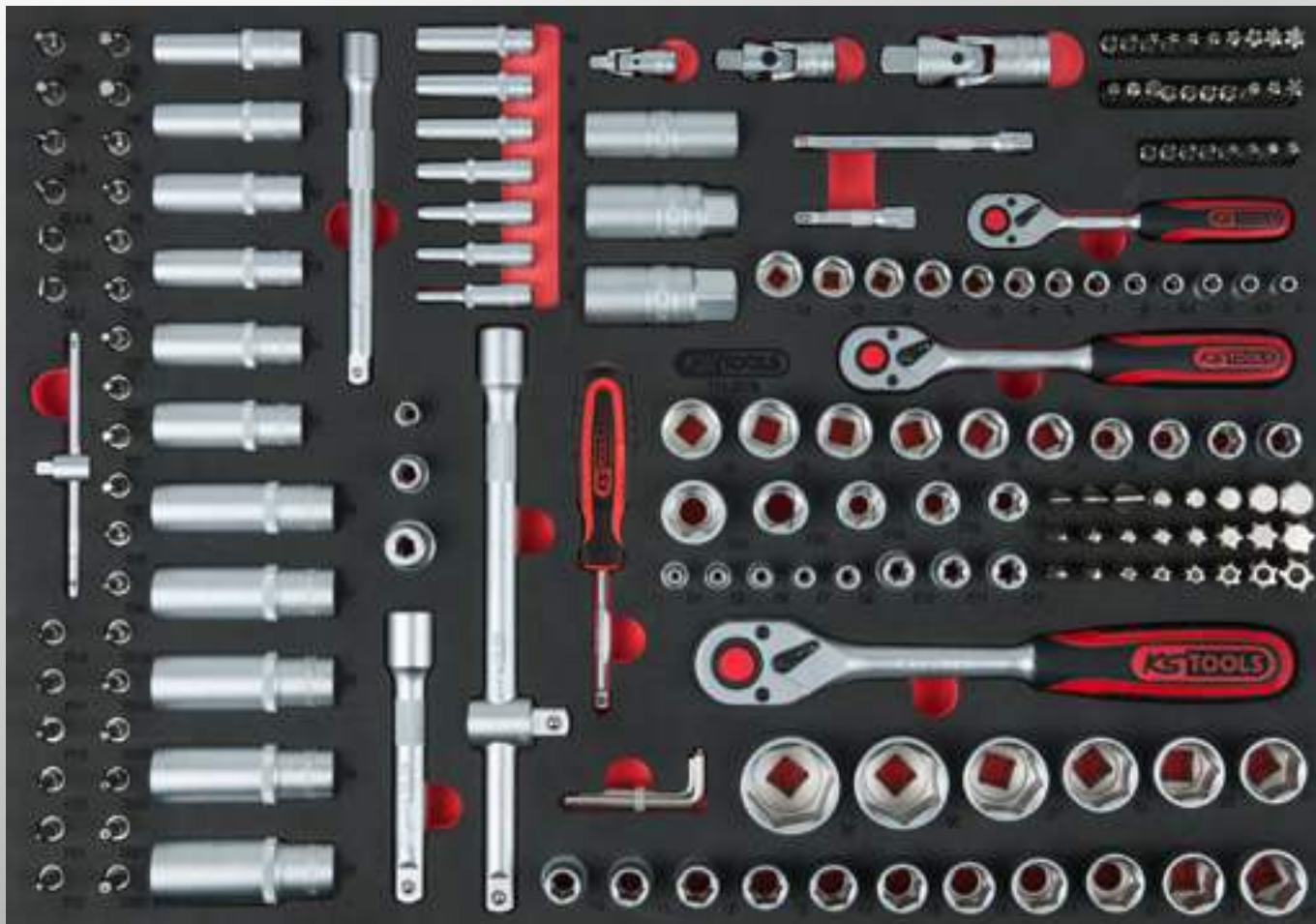
Arbeitsplatte aus ABS mit Kleinteilefächern



2 x Roll- und Drehbremsen
 Ø Räder: 125 mm



1/4"+3/8"+1/2" Steckschlüssel-Satz, 179-tlg in 1/1 Systemeinlage



| ANZ. | ART. NR. | BEZEICHNUNG |
|------|----------|---|
| 1 x | 151.2370 | Innen6kant-Winkelstiftschlüssel-Satz, 7-tlg kurz |
| 1 x | 911.1202 | 1/2" Verlängerung, 125 mm |
| 1 x | 911.1203 | 1/2" Verlängerung, 250 mm |
| 1 x | 911.1205 | 1/2" Stecknuss für Zündkerzen, 16 mm |
| 1 x | 911.1206 | 1/2" Stecknuss für Zündkerzen, 21 mm |
| 1 x | 911.1207 | 3/8" Gleitstück/Vergrößerungsadapter, 3/8" F x 1/2" M |
| 1 x | 911.1250 | 1/2" Kardangelenk |
| 1 x | 911.1401 | 1/4" Bit-Stecknuss, PZ1 |
| 1 x | 911.1402 | 1/4" Bit-Stecknuss, PZ2 |
| 1 x | 911.1415 | 1/4" Bit-Stecknuss, PH1 |
| 1 x | 911.1416 | 1/4" Bit-Stecknuss, PH2 |
| 1 x | 911.1418 | 1/4" Bit-Stecknuss Schlitz, 4 mm |
| 1 x | 911.1419 | 1/4" Bit-Stecknuss Schlitz, 5,5 mm |
| 1 x | 911.1420 | 1/4" Bit-Stecknuss Schlitz, 7 mm |
| 1 x | 911.1423 | 1/4" Verlängerung mit Antriebssechskant, 50 mm |
| 1 x | 911.1424 | 1/4" Verlängerung mit Antriebssechskant, 100 mm |

| ANZ. | ART. NR. | BEZEICHNUNG |
|------|----------|---|
| 1 x | 911.1425 | 1/4" T-Griff mit Gleitstück, 110 mm |
| 1 x | 911.1434 | 1/4" Vierkant-Schraubendreher, 150 mm |
| 1 x | 911.1436 | 1/4" Bit-Stecknuss Innensechskant, 3 mm |
| 1 x | 911.1437 | 1/4" Bit-Stecknuss Innensechskant, 4 mm |
| 1 x | 911.1438 | 1/4" Bit-Stecknuss Innensechskant, 5 mm |
| 1 x | 911.1439 | 1/4" Bit-Stecknuss Innensechskant, 6 mm |
| 1 x | 911.1442 | 1/4" Bit-Stecknuss Torx, T10 |
| 1 x | 911.1443 | 1/4" Bit-Stecknuss Torx, T15 |
| 1 x | 911.1444 | 1/4" Bit-Stecknuss Torx, T20 |
| 1 x | 911.1445 | 1/4" Bit-Stecknuss Torx, T25 |
| 1 x | 911.1446 | 1/4" Bit-Stecknuss Torx, T30 |
| 1 x | 911.1448 | 1/4" Bit-Stecknuss Torx, T8 |
| 1 x | 911.1449 | 1/4" Bit-Stecknuss Torx, T27 |
| 1 x | 911.1450 | 1/4" Kardangelenk |
| 1 x | 911.1461 | 1/4" Bit-Stecknuss Torx mit Stirnlochbohrung, TB8 |

| ANZ. | ART. NR. | BEZEICHNUNG |
|------|----------|--|
| 1 x | 911.1462 | 1/4" Bit-Stecknuss Torx mit Stirnlochbohrung, TB10 |
| 1 x | 911.1463 | 1/4" Bit-Stecknuss Torx mit Stirnlochbohrung, TB15 |
| 1 x | 911.1464 | 1/4" Bit-Stecknuss Torx mit Stirnlochbohrung, TB20 |
| 1 x | 911.1465 | 1/4" Bit-Stecknuss Torx mit Stirnlochbohrung, TB25 |
| 1 x | 911.1466 | 1/4" Bit-Stecknuss Torx mit Stirnlochbohrung, TB27 |
| 1 x | 911.1467 | 1/4" Bit-Stecknuss Torx mit Stirnlochbohrung, TB30 |
| 1 x | 911.1478 | 1/4" Bit-Stecknuss Torx, T9 |
| 1 x | 911.1482 | 1/4" Bit-Stecknuss, PH0 |
| 1 x | 911.1483 | 1/4" Bit-Stecknuss, PZ0 |
| 1 x | 911.1485 | 1/4" Bit-Stecknuss Torx mit Stirnlochbohrung, TB9 |
| 1 x | 911.2273 | 1/4" Bit Torx, Bohrung, 25 mm, TB7 |
| 1 x | 911.2303 | 1/4" Bit Torx, 25 mm, T7 |
| 1 x | 911.2306 | 1/4" Bit Torx, 25 mm, T8 |
| 1 x | 911.2309 | 1/4" Bit Torx, 25 mm, T9 |



1/4"+3/8"+1/2" Steckschlüssel-Satz, 179-tlg in 1/1 Systemeinlage

| ANZ. | ART. NR. | BEZEICHNUNG |
|------|----------|---|
| 1 x | 911.2312 | 1/4" Bit Torx, 25 mm, T10 |
| 1 x | 911.2315 | 1/4" Bit Torx, 25 mm, T15 |
| 1 x | 911.2318 | 1/4" Bit Torx, 25 mm, T20 |
| 1 x | 911.2321 | 1/4" Bit Torx, 25 mm, T25 |
| 1 x | 911.2324 | 1/4" Bit Torx, 25 mm, T27 |
| 1 x | 911.2327 | 1/4" Bit Torx, 25 mm, T30 |
| 1 x | 911.2334 | 1/4" Bit Torx, 25 mm, T6 |
| 1 x | 911.2344 | 1/4" Bit XZN, 25 mm, M5 |
| 1 x | 911.2347 | 1/4" Bit XZN, 25 mm, M6 |
| 1 x | 911.2350 | 1/4" Bit XZN, 25 mm, M8 |
| 1 x | 911.3101 | 1/4" Bit für Fünfstern, Bohrung, TS10 |
| 1 x | 911.3102 | 1/4" Bit für Fünfstern, Bohrung, TS15 |
| 1 x | 911.3103 | 1/4" Bit für Fünfstern, Bohrung, TS20 |
| 1 x | 911.3104 | 1/4" Bit für Fünfstern, Bohrung, TS25 |
| 1 x | 911.3105 | 1/4" Bit für Fünfstern, Bohrung, TS27 |
| 1 x | 911.3106 | 1/4" Bit für Fünfstern, Bohrung, TS30 |
| 1 x | 911.3107 | 1/4" Bit für Fünfstern, Bohrung, TS40 |
| 1 x | 911.3359 | 1/4" Bit Torx, 25 mm, T5 |
| 1 x | 911.3802 | 3/8" Verlängerung mit Rändelung, 150 mm |
| 1 x | 911.3823 | 3/8" Zündkerzen-Stecknuss, 18 mm |
| 1 x | 911.3850 | 3/8" Kardangelenk |
| 1 x | 911.4313 | 1/4" Torx-E-Stecknuss, E4 |
| 1 x | 911.4314 | 1/4" Torx-E-Stecknuss, E5 |
| 1 x | 911.4315 | 1/4" Torx-E-Stecknuss, E6 |
| 1 x | 911.4316 | 1/4" Torx-E-Stecknuss, E7 |
| 1 x | 911.4317 | 1/4" Torx-E-Stecknuss, E8 |
| 1 x | 911.4318 | 3/8" Torx-E-Stecknuss, E10 |
| 1 x | 911.4319 | 3/8" Torx-E-Stecknuss, E11 |
| 1 x | 911.4320 | 3/8" Torx-E-Stecknuss, E12 |
| 1 x | 911.4321 | 3/8" Torx-E-Stecknuss, E14 |
| 1 x | 911.4324 | 1/2" Torx-E-Stecknuss, E20 |
| 1 x | 911.4326 | 1/2" Torx-E-Stecknuss, E24 |
| 1 x | 911.4327 | 1/4" Bit-Adapter-Stecknuss, mit Spannung |
| 1 x | 911.4331 | 3/8" Bit-Adapter-Stecknuss, 3/8" x 5/16", 28 mm |
| 1 x | 911.4343 | 3/8" Torx-E-Stecknuss, E16 |
| 1 x | 911.4344 | 3/8" Torx-E-Stecknuss, E18 |
| 1 x | 911.4351 | 1/2" Bit-Adapter-Stecknuss, 1/2" x 5/16", 38 mm |
| 1 x | 911.5123 | 5/16" Bit PZ, 30 mm, PZ3 |
| 1 x | 911.5124 | 5/16" Bit PZ, 30 mm, PZ4 |
| 1 x | 911.5127 | 5/16" Bit Innensechskant, 30 mm, 7 mm |
| 1 x | 911.5128 | 5/16" Bit Innensechskant, 30 mm, 8 mm |
| 1 x | 911.5129 | 5/16" Bit Innensechskant, 30 mm, 10 mm |
| 1 x | 911.5130 | 5/16" Bit Innensechskant, 30 mm, 12 mm |
| 1 x | 911.5131 | 5/16" Bit Innensechskant, 30 mm, 14 mm |
| 1 x | 911.5134 | 5/16" Bit PH, 30 mm, PH3 |
| 1 x | 911.5135 | 5/16" Bit PH, 30 mm, PH4 |
| 1 x | 911.5136 | 5/16" Bit Torx, Bohrung, 30 mm, TB40 |

| ANZ. | ART. NR. | BEZEICHNUNG |
|------|-----------|---------------------------------------|
| 1 x | 911.5137 | 5/16" Bit Torx, Bohrung, 30 mm, TB45 |
| 1 x | 911.5138 | 5/16" Bit Torx, Bohrung, 30 mm, TB50 |
| 1 x | 911.5139 | 5/16" Bit Torx, Bohrung, 30 mm, TB55 |
| 1 x | 911.5140 | 5/16" Bit Torx, Bohrung, 30 mm, TB60 |
| 1 x | 911.5141 | 5/16" Bit Schlitz, 30 mm, 8 mm |
| 1 x | 911.5142 | 5/16" Bit Schlitz, 30 mm, 10 mm |
| 1 x | 911.5143 | 5/16" Bit Schlitz, 30 mm, 12 mm |
| 1 x | 911.5144 | 5/16" Bit Torx, 30 mm, T40 |
| 1 x | 911.5145 | 5/16" Bit Torx, 30 mm, T45 |
| 1 x | 911.5146 | 5/16" Bit Torx, 30 mm, T50 |
| 1 x | 911.5147 | 5/16" Bit Torx, 30 mm, T55 |
| 1 x | 911.5148 | 5/16" Bit Torx, 30 mm, T60 |
| 1 x | 911.5149 | 5/16" Bit Torx, 30 mm, T70 |
| 1 x | 911.5152 | 5/16" Bit Torx, Bohrung, 30 mm, TB70 |
| 1 x | 911.5261 | 1/4" Bit RIBE, 25 mm, M5 |
| 1 x | 911.5262 | 1/4" Bit RIBE, 25 mm, M6 |
| 1 x | 911.5263 | 1/4" Bit RIBE, 25 mm, M7 |
| 1 x | 911.5264 | 1/4" Bit RIBE, 25 mm, M8 |
| 1 x | 911.5265 | 1/4" Bit RIBE, 25 mm, M9 |
| 1 x | 914.1290 | 1/2" Umschaltknarre, 72 Zahn |
| 1 x | 914.1490 | 1/4" Umschaltknarre, 72 Zahn |
| 1 x | 914.3890 | 3/8" Umschaltknarre, 72 Zahn |
| 1 x | 917.1210 | 1/2" Sechskant-Stecknuss, 10 mm |
| 1 x | 917.1211 | 1/2" Sechskant-Stecknuss, 11 mm |
| 1 x | 917.1212 | 1/2" Sechskant-Stecknuss, 12 mm |
| 1 x | 917.1213 | 1/2" Sechskant-Stecknuss, 13 mm |
| 1 x | 917.1214 | 1/2" Sechskant-Stecknuss, 14 mm |
| 1 x | 917.1215 | 1/2" Sechskant-Stecknuss, 15 mm |
| 1 x | 917.1216 | 1/2" Sechskant-Stecknuss, 16 mm |
| 1 x | 917.1217 | 1/2" Sechskant-Stecknuss, 17 mm |
| 1 x | 917.1218 | 1/2" Sechskant-Stecknuss, 18 mm |
| 1 x | 917.1219 | 1/2" Sechskant-Stecknuss, 19 mm |
| 1 x | 917.1220 | 1/2" Sechskant-Stecknuss, 20 mm |
| 1 x | 917.1221 | 1/2" Sechskant-Stecknuss, 21 mm |
| 1 x | 917.1222 | 1/2" Sechskant-Stecknuss, 22 mm |
| 1 x | 917.1224 | 1/2" Sechskant-Stecknuss, 24 mm |
| 1 x | 917.1227 | 1/2" Sechskant-Stecknuss, 27 mm |
| 1 x | 917.1230 | 1/2" Sechskant-Stecknuss, 30 mm |
| 1 x | 917.1232 | 1/2" Sechskant-Stecknuss, 32 mm |
| 1 x | 917.1246 | 1/2" Sechskant-Stecknuss, lang, 16 mm |
| 1 x | 917.1247 | 1/2" Sechskant-Stecknuss, lang, 17 mm |
| 1 x | 917.1248 | 1/2" Sechskant-Stecknuss, lang, 18 mm |
| 1 x | 917.1249 | 1/2" Sechskant-Stecknuss, lang, 19 mm |
| 1 x | 917.1252 | 1/2" Sechskant-Stecknuss, lang, 22 mm |
| 1 x | 917.1404 | 1/4" Sechskant-Stecknuss, 4 mm |
| 1 x | 917.14045 | 1/4" Sechskant-Stecknuss, 4,5 mm |
| 1 x | 917.1405 | 1/4" Sechskant-Stecknuss, 5 mm |
| 1 x | 917.14055 | 1/4" Sechskant-Stecknuss, 5,5 mm |
| 1 x | 917.1406 | 1/4" Sechskant-Stecknuss, 6 mm |
| 1 x | 917.1407 | 1/4" Sechskant-Stecknuss, 7 mm |
| 1 x | 917.1408 | 1/4" Sechskant-Stecknuss, 8 mm |
| 1 x | 917.1409 | 1/4" Sechskant-Stecknuss, 9 mm |
| 1 x | 917.1410 | 1/4" Sechskant-Stecknuss, 10 mm |
| 1 x | 917.1411 | 1/4" Sechskant-Stecknuss, 11 mm |

| ANZ. | ART. NR. | BEZEICHNUNG |
|------|----------|---------------------------------------|
| 1 x | 917.1412 | 1/4" Sechskant-Stecknuss, 12 mm |
| 1 x | 917.1413 | 1/4" Sechskant-Stecknuss, 13 mm |
| 1 x | 917.1414 | 1/4" Sechskant-Stecknuss, 14 mm |
| 1 x | 917.1421 | 1/4" Bit-Stecknuss Schlitz, 6,5 mm |
| 1 x | 917.1426 | 1/4" Sechskant-Stecknuss, lang, 6 mm |
| 1 x | 917.1427 | 1/4" Sechskant-Stecknuss, lang, 7 mm |
| 1 x | 917.1428 | 1/4" Sechskant-Stecknuss, lang, 8 mm |
| 1 x | 917.1429 | 1/4" Sechskant-Stecknuss, lang, 9 mm |
| 1 x | 917.1430 | 1/4" Sechskant-Stecknuss, lang, 10 mm |
| 1 x | 917.1525 | 1/4" Sechskant-Stecknuss, lang, 4 mm |
| 1 x | 917.1527 | 1/4" Sechskant-Stecknuss, lang, 5 mm |
| 1 x | 917.3810 | 3/8" Sechskant-Stecknuss, 10 mm |
| 1 x | 917.3811 | 3/8" Sechskant-Stecknuss, 11 mm |
| 1 x | 917.3812 | 3/8" Sechskant-Stecknuss, 12 mm |
| 1 x | 917.3813 | 3/8" Sechskant-Stecknuss, 13 mm |
| 1 x | 917.3814 | 3/8" Sechskant-Stecknuss, 14 mm |
| 1 x | 917.3815 | 3/8" Sechskant-Stecknuss, 15 mm |
| 1 x | 917.3816 | 3/8" Sechskant-Stecknuss, 16 mm |
| 1 x | 917.3817 | 3/8" Sechskant-Stecknuss, 17 mm |
| 1 x | 917.3818 | 3/8" Sechskant-Stecknuss, 18 mm |
| 1 x | 917.3819 | 3/8" Sechskant-Stecknuss, 19 mm |
| 1 x | 917.3830 | 3/8" Sechskant-Stecknuss, lang, 10 mm |
| 1 x | 917.3831 | 3/8" Sechskant-Stecknuss, lang, 11 mm |
| 1 x | 917.3832 | 3/8" Sechskant-Stecknuss, lang, 12 mm |
| 1 x | 917.3833 | 3/8" Sechskant-Stecknuss, lang, 13 mm |
| 1 x | 917.3834 | 3/8" Sechskant-Stecknuss, lang, 14 mm |
| 1 x | 917.3835 | 3/8" Sechskant-Stecknuss, lang, 15 mm |

711.0013

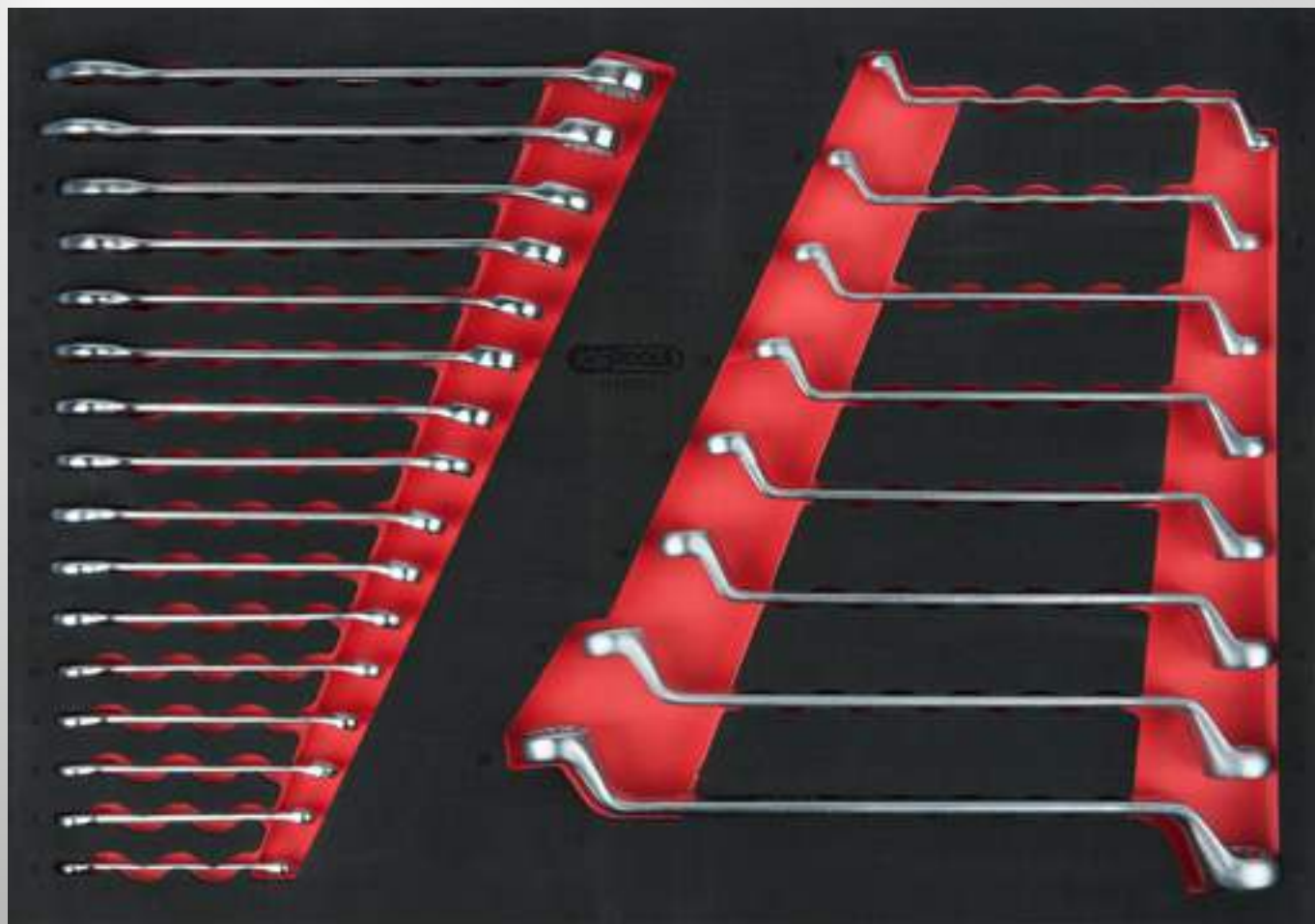


Schraubendreher- und Zangen-Satz, 12-tlg. in 1/1 Systemeinlage



| ANZ. | ART. NR. | BEZEICHNUNG |
|------|----------|---|
| 1 x | 115.1013 | ERGOTORQUE Kraft-Seitenschneider, 180 mm |
| 1 x | 115.1021 | ERGOTORQUE Kombinationszange, 180 mm |
| 1 x | 115.1024 | ERGOTORQUE Telefonzange, 200 mm |
| 1 x | 115.2001 | Wasserpumpenzange, 240 mm, 10" |
| 1 x | 159.1002 | ERGOTORQUEplus Schlitz-Schraubendreher, 3 mm, 155 mm lang |
| 1 x | 159.1003 | ERGOTORQUEplus Schlitz-Schraubendreher, 4 mm, 155 mm lang |
| 1 x | 159.1006 | ERGOTORQUEplus Schlitz-Schraubendreher, 5,5 mm, 230 mm lang |
| 1 x | 159.1009 | ERGOTORQUEplus Schlitz-Schraubendreher, 6,5 mm, 255 mm lang |
| 1 x | 159.1011 | ERGOTORQUEplus Schlitz-Schraubendreher, 8 mm, 315 mm lang |
| 1 x | 159.1029 | ERGOTORQUEplus Schraubendreher, PH1, 205 mm |
| 1 x | 159.1021 | ERGOTORQUEplus Schraubendreher, PH2, 205 mm |
| 1 x | 159.1024 | ERGOTORQUEplus Schraubendreher, PH3, 265 mm |

Schlüssel-Satz, 24-tlg. in 1/1 Systemeinlage



| ANZ. | ART. NR. | BEZEICHNUNG |
|------|----------|---------------------------------------|
| 1 x | 517.0606 | Ringmaulschlüssel, abgewinkelt, 6 mm |
| 1 x | 517.0607 | Ringmaulschlüssel, abgewinkelt, 7 mm |
| 1 x | 517.0608 | Ringmaulschlüssel, abgewinkelt, 8 mm |
| 1 x | 517.0609 | Ringmaulschlüssel, abgewinkelt, 9 mm |
| 1 x | 517.0610 | Ringmaulschlüssel, abgewinkelt, 10 mm |
| 1 x | 517.0611 | Ringmaulschlüssel, abgewinkelt, 11 mm |
| 1 x | 517.0612 | Ringmaulschlüssel, abgewinkelt, 12 mm |
| 1 x | 517.0613 | Ringmaulschlüssel, abgewinkelt, 13 mm |
| 1 x | 517.0614 | Ringmaulschlüssel, abgewinkelt, 14 mm |
| 1 x | 517.0615 | Ringmaulschlüssel, abgewinkelt, 15 mm |
| 1 x | 517.0616 | Ringmaulschlüssel, abgewinkelt, 16 mm |

| ANZ. | ART. NR. | BEZEICHNUNG |
|------|----------|---|
| 1 x | 517.0617 | Ringmaulschlüssel, abgewinkelt, 17 mm |
| 1 x | 517.0618 | Ringmaulschlüssel, abgewinkelt, 18 mm |
| 1 x | 517.0619 | Ringmaulschlüssel, abgewinkelt, 19 mm |
| 1 x | 517.0621 | Ringmaulschlüssel, abgewinkelt, 21 mm |
| 1 x | 517.0622 | Ringmaulschlüssel, abgewinkelt, 22 mm |
| 1 x | 517.0801 | Doppel-Ringschlüssel, gekröpft, 6 x 7 mm |
| 1 x | 517.0802 | Doppel-Ringschlüssel, gekröpft, 8 x 9 mm |
| 1 x | 517.0804 | Doppel-Ringschlüssel, gekröpft, 10 x 11 mm |

| ANZ. | ART. NR. | BEZEICHNUNG |
|------|----------|---|
| 1 x | 517.0807 | Doppel-Ringschlüssel, gekröpft, 12 x 13 mm |
| 1 x | 517.0809 | Doppel-Ringschlüssel, gekröpft, 14 x 15 mm |
| 1 x | 517.0810 | Doppel-Ringschlüssel, gekröpft, 16 x 17 mm |
| 1 x | 517.0812 | Doppel-Ringschlüssel, gekröpft, 18 x 19 mm |
| 1 x | 517.0813 | Doppel-Ringschlüssel, gekröpft, 20 x 22 mm |

897.7215

KSTOOLS®

ECO *Line*

mit **215** Premium-Werkzeugen



1 711.0013 1/1



2 711.0179 1/1



3 711.0027 1/1



549,-* €

* Zu diesem angebotenen Aktionspreis - nur solange der Vorrat reicht.
Alle Preise zzgl. der gesetzlichen Mehrwertsteuer. Mit Erscheinen dieses Prospektes verlieren alle vorangegangenen Preise hiermit ihre Gültigkeit.
Verkauf nur an den Fachhandel. Druckfehler, Irrtümer und technische Änderungen vorbehalten. Preise gültig bis zum 31.03.2022

RACING Line

mit **215** Premium-Werkzeugen



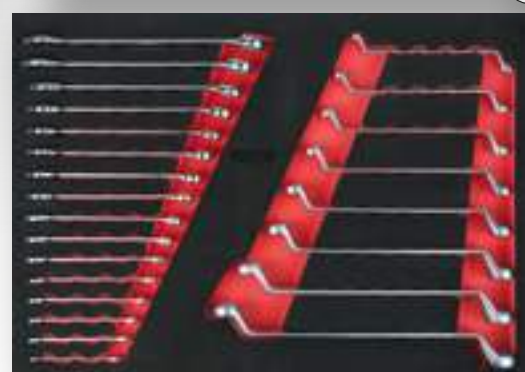
1 711.0013



2 711.0179



3 711.0027



599,-* €

* Zu diesem angebotenen Aktionspreis - nur solange der Vorrat reicht.
Alle Preise zzgl. der gesetzlichen Mehrwertsteuer. Mit Erscheinen dieses Prospektes verlieren alle vorangegangenen Preise hiermit ihre Gültigkeit.
Verkauf nur an den Fachhandel. Druckfehler, Irrtümer und technische Änderungen vorbehalten. Preise gültig bis zum 31.03.2022